



# ***LAF 1251 / LAF 1251M***



## **Brugsvejledning**



## EU DECLARATION OF CONFORMITY

### According to:

The Low Voltage Directive 2014/35/EU; entering into force 20 April 2016  
The EMC Directive 2014/30/EU; entering into force 20 April 2016  
The RoHS Directive 2011/65/EU; entering into force 2 January 2013

### Type of equipment

Arc welding power source

### Type designation

LAF 1251, LAF 1251M

from serial number 126 xxx xxx

### Brand name or trademark

ESAB

### Manufacturer or his authorized representative established within the EEA

ESAB AB  
Lindholmsallén 9, Box 8004, SE-402 77 Göteborg, Sweden  
Phone: +46 31 50 90 00, www.esab.com

### The following EN standards and regulations in force within the EEA has been used in the design:

EN IEC 60974-1:2018/A1:2019	Arc Welding Equipment - Part 1: Welding power sources
EN 60974-10:2014	Arc Welding Equipment - Part 10: Electromagnetic compatibility (EMC) requirements

Additional Information: Restrictive use, Class A equipment, intended for use in location other than residential

**By signing this document, the undersigned declares as manufacturer, or the manufacturer's authorised representative established within the EEA, that the equipment in question complies with the safety and environmental requirements stated above.**

Date

Signature

Position

Gothenburg  
2023-03-23

Peter Kjallstrom

Director Welding Automation

CE 2023

<b>1</b>	<b>SIKKERHED</b> .....	<b>4</b>
1.1	Betydning af symboler.....	4
1.2	Sikkerhedsforanstaltninger.....	4
<b>2</b>	<b>INDLEDNING</b> .....	<b>8</b>
<b>3</b>	<b>TEKNISKE DATA</b> .....	<b>9</b>
<b>4</b>	<b>INSTALLATION</b> .....	<b>10</b>
4.1	Placering .....	10
4.2	Tilslutninger.....	11
<b>5</b>	<b>DRIFT</b> .....	<b>12</b>
5.1	Betjeningsanordninger .....	12
<b>6</b>	<b>VEDLIGEHOLDELSE</b> .....	<b>13</b>
6.1	Rengøring.....	13
6.1.1	Svejsestrømkilde .....	13
6.1.2	Kontaktor .....	13
<b>7</b>	<b>BESTILLING AF RESERVEDELE</b> .....	<b>14</b>
	<b>DIAGRAM</b> .....	<b>15</b>
	<b>TILSLUTNINGSANVISNINGER</b> .....	<b>19</b>
	<b>BESTILLINGSNUMRE</b> .....	<b>21</b>

# 1 SIKKERHED

## 1.1 Betydning af symboler

Som anvendt i hele denne manual: Betyder Forsigtig! Vær på vagt!

**FARE!**

Betyder umiddelbar fare, som, hvis den ikke undgås, vil resultere i omgående, alvorlig personskade eller død.

**ADVARSEL!**

Betyder potentielle farer, som kan medføre personskade eller død.

**FORSIGTIG!**

Betyder farer, som kan medføre mindre personskade.

**ADVARSEL!**

Før brug skal du læse og forstå brugsanvisningen og følge alle forskrifter på etiketter, din arbejdsgivers sikkerhedsforanstaltninger og sikkerhedsdatabladene (SDS).



## 1.2 Sikkerhedsforanstaltninger

Brugerne af ESAB-udstyret har det endelige ansvar for at sikre, at alle, der arbejder på eller i nærheden af udstyret, overholder alle relevante sikkerhedsforskrifter. Sikkerhedsforskrifterne skal opfylde de krav, der gælder for denne type udstyr. Følgende anbefalinger bør overholdes udover de standardregler, der gælder på arbejdspladsen.

Alt arbejde skal udføres af faguddannet personale, der har grundigt kendskab til betjening af udstyret. Forkert betjening af udstyret kan føre til farlige situationer, som kan medføre skader på operatøren og udstyret.

1. Alle, der bruger udstyret, skal have kendskab til følgende:
  - Betjeningen
  - Placering af nødstopknapper
  - Funktionen
  - Relevante sikkerhedsforskrifter
  - Svejsning og skæring og anden relevant brug af udstyret
2. Operatøren skal sørge for følgende:
  - At ingen uvedkommende personer befinder sig i arbejdsområdet omkring udstyret, når det startes op
  - At alle personer bærer beskyttelsesudstyr, når buen tændes eller arbejdet med udstyret påbegyndes
3. Arbejdspladsen skal:
  - Være egnet til formålet
  - Være fri for træk

4. Personligt beskyttelsesudstyr:
  - Brug altid det anbefalede personlige beskyttelsesudstyr, f.eks. beskyttelsesbriller, flammesikkert tøj, beskyttelseshandsker
  - Bær ikke løstsiddende genstande som tørklæder, armbånd, ringe mm., som kan hænge i eller forårsage forbrændinger
5. Generelle forholdsregler:
  - Kontroller, at returkablet er tilsluttet korrekt
  - Arbejde på højspændingsudstyr **skal altid udføres af en faguddannet elektriker**
  - Egnede brandslukningsudstyr skal være tydeligt mærket og inden for rækkevidde
  - Smøring og vedligeholdelse må **ikke** udføres på udstyret, mens det er i brug



#### **ADVARSEL!**

Lysbuesvejsning og -skæring kan medføre kvæstelser for dig selv og andre. Tag forholdsregler, når du svejser og skærer.



#### **ELEKTRISK STØD - Livsfare**

- Enheden skal installeres og jordes i overensstemmelse med brugsanvisningen.
- Rør ikke strømførende dele eller elektroder med bare hænder eller med vådt beskyttelsesudstyr.
- Isolerer dig fra arbejdsemnet og jord.
- Kontroller, at din arbejdsposition er sikker



#### **ELEKTRISKE OG MAGNETISKE FELTER - kan være sundhedsskadelige**

- Svejsere med pacemaker bør konsultere deres læge, før de udfører svejsearbejde. EMF kan forstyrre visse pacemakere.
- Eksponering for EMF kan have andre ukendte og evt. sundhedsskadelige virkninger.
- Svejsere skal overholde følgende procedurer for at minimere eksponeringen for EMF:
  - Fremfør elektroden og arbejdskablerne sammen på samme side af kroppen. Anbring ikke din krop mellem brænderen og arbejdskablerne. Vikl aldrig brænderen eller arbejdskablerne rundt om din krop. Hold svejsestrømkilden og kablerne så langt væk fra kroppen som muligt.
  - Tilslut arbejdskablet til arbejdsemnet så tæt som muligt på det område, der skal svejses.



#### **DAMPE OG GASSER - Kan være sundhedsskadelige**

- Hold ansigtet væk fra svejserøgen.
- Anvend ventilation eller udsugning ved lysbuen, eller begge dele, for at fjerne dampe og gasser fra din indåndingszone og det generelle område.



#### **BUESTRÅLER - Kan forårsage øjenskader og forbrændinger på huden**

- Beskyt dine øjne og kroppen. Anvend en egnet svejse-skærm og filterlinse samt beskyttelsespåklædning.
- Beskyt omkringstående med egnede beskyttelsesskærme eller gardiner.



#### **STØJ - Kraftig støj kan give høreskader**

Beskyt dine ører. Anvend høreværn eller anden hørebeskyttelse.

**BEVÆGELIGE DELE - kan forårsage personskader**

- Hold alle døre, paneler og dæksler lukkede og forsvarligt fastgjorte. Lad kun kvalificeret personale fjerne dæksler mhp. vedligeholdelse og fejlfinding, hvis det er nødvendigt. Genmonter paneler eller dæksler og luk dørene, når servicearbejdet er afsluttet, og inden motoren startes.



- Stop motoren, før du monterer eller tilslutter enheden.
- Hold hænder, hår, løs beklædning og værktøj væk fra bevægelige dele.

**BRANDFARE**

- Gnister (sprøjt) kan forårsage brand. Sørg for at fjerne brændbare genstande i nærheden af svejsestedet.
- Må ikke bruges på lukkede beholdere.

**Varm overflade - dele kan være brændende varme**

- Rør ikke ved dele med de bare hænder.
- Tillad udstyret at køle af, inden der udføres arbejde på det.
- Benyt de korrekte værktøjer og/eller isolerede svejsehandsker for at undgå forbrændinger ifm. håndtering af varme dele.

**FUNKTIONSFEJL - Tilkald eksperthjælp i tilfælde af funktionsfejl.****BESKYT DIG SELV OG ANDRE!****FORSIGTIG!**

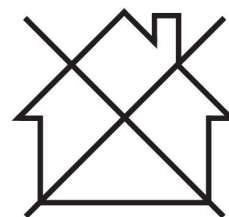
Dette produkt er kun beregnet til buesvejsning.

**ADVARSEL!**

Strømkilden må ikke anvendes til optøning af frosne rør.

**FORSIGTIG!**

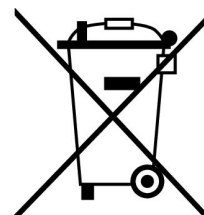
Udstyr i klasse A er ikke beregnet til brug i boligområder, hvor strøm leveres via den offentlige lavspændingsforsyning. Der kan opstå problemer med at sikre den elektromagnetiske kompatibilitet for udstyr i klasse A disse steder på grund af både ledet og udstrålet støj.

**BEMÆRK!****Elektronisk udstyr skal bortskaffes via genvindingssystemet!**

I henhold til EU-direktiv 2012/19/EF om affald af elektrisk og elektronisk udstyr samt implementering af dette i henhold til national lovgivning skal udtjent elektrisk og/eller elektronisk udstyr bortskaffes via en genvindingsstation.

Som ansvarlig for udstyret er det dit ansvar at indhente oplysninger om godkendte indsamlingssteder.

Yderligere oplysninger fås ved at kontakte den nærmeste ESAB-forhandler.



**Hos ESAB har du mulighed for at købe et udvalg af svejsetilbehør og personlige værnemidler. For information om bestilling, kontakt din lokale ESAB-forhandler eller besøg os på vores hjemmeside.**

## **2 INDLEDNING**

---

LAF 1251 / LAF 1251M er fjernstyrede, 3-fasede svejsestrømkilder, der er konstrueret til højeffektiv, mekanisk pulverdækket lysbuesvejsning (SAW).

Svejsestrømkilderne er ventilatorkølede og overvåges af en termosikring mod overbelastning. Når termosikringen aktiveres, lyser den gule lampe på frontpanelet automatisk. Nulstilling sker automatisk, når temperaturen er faldet til en tolerancetærskel.



### 3 TEKNISKE DATA

	LAF 1251	LAF 1251M
<b>Nettilslutning</b>	380/400/415/500 V, 3~50 Hz	220/230/400/415/500 V, 3~50 Hz
	440/550 V, 3~60 Hz	230/400/440/550 V, 3~60 Hz
<b>Primærstrøm</b>	I <sub>max</sub> 104 A	I <sub>max</sub> 171 A
<b>Tilladt belastning ved:</b>		
100 % intermittensfaktor	1250 A / 44 V	1250 A / 44 V
<b>Indstillingsområde</b>	100-1250 A / 24-44 V	100-1250 A / 24-44 V
<b>Tomgangsspænding</b>	53 V	53 V
<b>Effektforbrug uden belastning</b>	210 W	210 W
<b>Virkningsgrad</b> ved maks. strømstyrke	89 %	88 %
<b>Effektfaktor</b> ved maks. strømstyrke	0.89	0,94
<b>Skineffekt</b> ved maks. strømstyrke	69 kVA	
<b>Aktiv effekt</b> ved maks. strømstyrke	61,7 kW	
<b>Arbejdstemperatur</b>	-10 til +40 °C	
<b>Kontinuerligt lydtryk</b> ved tomgang	<70 dB(A)	
<b>Vægt</b>	490 kg	490 kg
<b>Mål L × B × H</b>	774 × 598 × 1430 mm	774 × 598 × 1430 mm
<b>Isolationsklasse (transformator)</b>	H	H
<b>Kapslingsklasse</b>	IP 23	IP 23
<b>Anvendelsesklasse</b>	<span style="border: 1px solid black; padding: 0 2px;">S</span>	<span style="border: 1px solid black; padding: 0 2px;">S</span>

#### Kapslingsklasse

IP-koden angiver kapslingsklassen, dvs. graden af beskyttelse mod indtrængning af massive genstande eller vand.

Udstyr mærket **IP23** er beregnet til brug både indendørs og udendørs.

#### Anvendelsesklasse

Symbolet S angiver, at strømkilden er beregnet til brug i områder med forøget risiko for elektrisk stød.

## 4 INSTALLATION

Installationen skal udføres af en faguddannet tekniker.



### BEMÆRK!

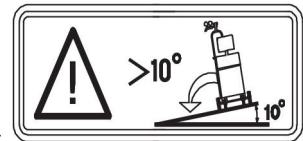
#### Krav til netstrømforsyningen

Udstyr med et højt effektbehov kan som følge af den primærstrøm, der trækkes fra netstrømforsyningen, påvirke nettets strømkvalitet. Der kan derfor gælde begrænsninger for eller krav til tilslutningen vedrørende den maksimale tilladte netimpedans eller den nødvendige minimumforsyningskapacitet ved grænsefladen til det offentlige net for nogle typer udstyr (se kapitlet "TEKNISKE DATA"). Her er det installatørens eller brugerens ansvar at kontrollere, at udstyret kan tilsluttes, ved at rådføre sig med udbyderen af forsyningsnettet.

### 4.1 Placering



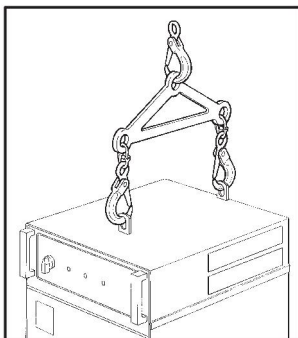
#### ADVARSEL!




Fastgør udstyret - især hvis underlaget er ujævnt eller hælder.

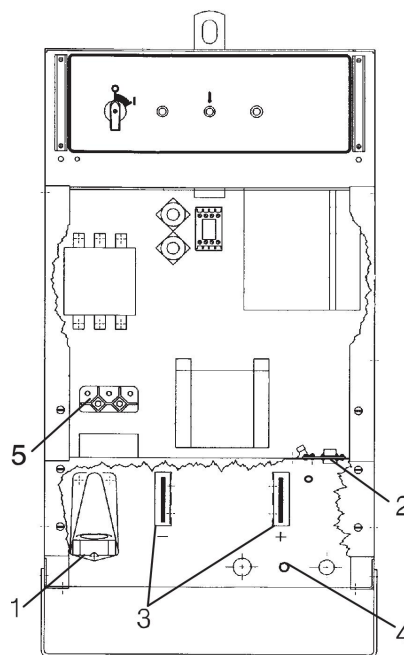
- Placer svejsestrømkilden på et jævnt underlag.
- Sørg for, at kølingen foregår uhindret.

#### Løftevejledning



## 4.2 Tilslutninger

- Svejsestrømkilden er indstillet til 400 V fra fabrikken.
- Ved anden forsyningspænding:  
Fjern venstre sidepanel.  
Foretag de relevante omkoblinger på hovedtransformeren og styretransformeren i overensstemmelse med tilslutningsvejledningen i kapitlet "TILSLUTNINGSVEJLEDNING".
- Vælg strømforsyningskablet med det korrekte kabeltværsnit og tilslut det med den korrekte sikring i overensstemmelse med de lokale regler (se skemaet nedenfor i kapitlet "Nettilslutning").
- Afmonter frontpanelerne (× 2).
- Tilslut jordforbindelseskablet til skruen med afmærkningen .
- Spænd kabelklemmen (1).



- Tilslut strømforsyningskablerne til hovedforbindelsesklemmerne L1, L2 og L3 (5).
- Tilslut styrekablet mellem svejsestrømkilden og styreboksen til det 28-benede stik (2) på indersiden af svejsestrømkilden.
- Tilslut det 1-benede målekabel (4), som bruges til måling af buespændingen, til returkablet/svejsehovedet.
- Tilslut et passende svejse- og returkabel til stikkene (3) mærket med + og - på forsiden af svejsestrømkilden.
- Monter side- og frontpanelerne på igen.

### Nettilslutning

LAF 1251	50 Hz			60 Hz	
Spænding (V)	380	400/415	500	440	550
Fasestrøm $I_{1\text{eff}}$ (A)	104	99	80	99	80
Kabeltværsnit (mm <sup>2</sup> )	3×35 + 25	3×35 + 25	3×25 + 16	3×35 + 25	3×25 + 16
Træg sikring (A)	120	100	80	100	80

LAF 1251M	50 Hz			60 Hz		
Spænding (V)	230	400/415	500	230	400/440	550
Fasestrøm $I_{1\text{eff}}$ (A)	171	99	80	171	99	80
Kabeltværsnit (mm <sup>2</sup> )	3×70 + 35	3×35 + 25	3×25 + 16	3×70 + 35	3×35 + 25	3×25 + 16
Træg sikring (A)	160	100	80	160	100	80



#### BEMÆRK!

De ovennævnte kabeltværsnit og sikringsstørrelser for netstrøm overholder de svenske bestemmelser. I andre lande skal forsyningskablerne være tilpasset anvendelsen og leve op til de lokale og nationale bestemmelser.

## 5 DRIFT

De generelle sikkerhedsanvisninger for håndtering af udstyret kan ses i kapitlet "SIKKERHED" i denne manual. De skal læses, før du begynder at bruge udstyret!



### BEMÆRK!

Brug **aldrig** svejsestrømkilden uden sidepanelerne.

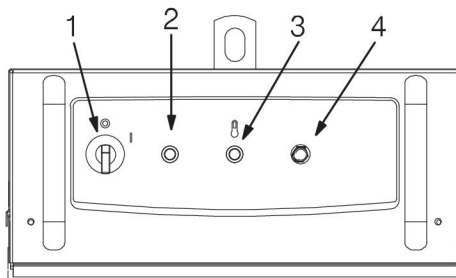


### BEMÆRK!

For at kunne benytte styreenhed PEI skal strømkilden være indstillet i analog funktion.

### 5.1 Betjeningsanordninger

Frontpanelet indeholder:



1.		Hovedkontakt til at tænde og slukke for svejsestrømkildens forsyningsspænding og ventilator. <ul style="list-style-type: none"> <li>• Position "1" Tændt</li> <li>• Position "0" Slukket</li> </ul>
2.		<ul style="list-style-type: none"> <li>• Indikatorlampen (den hvide) lyser, når hovedkontakten er tændt.</li> </ul>
3.		Indikatorlampe for overophedning (gul) <ul style="list-style-type: none"> <li>• Indikatorlampen tænder, når termosikringen udløses pga. for høj temperatur i svejsestrømkilden.</li> <li>• Indikatorlampen slukker, når temperaturen i svejsestrømkilden er faldet til et tilladt niveau.</li> </ul>
4.		Trykknop til nulstilling af den automatiske FU2-sikring med 42 V forsyningsspænding.

## 6 VEDLIGEHOLDELSE

---



### **FORSIGTIG!**

Alle leverandørens garantiforpligtelser bortfalder, såfremt kunden forsøger at afhjælpe fejl i produktet i garantiperioden.

### 6.1 Rengøring

#### 6.1.1 Svejsestrømkilde



### **ADVARSEL!**

Tilstoppede luftindtag eller -udtag medfører overophedning.

- Rengør svejsestrømkilden efter behov.  
Tør trykluft anbefales til dette formål.

#### 6.1.2 Kontaktør



### **ADVARSEL!**

Brug aldrig trykluft til rengøring af kontaktøren uden først at skille den helt ad.



### **BEMÆRK!**

For at sikre en pålidelig drift af kontaktøren skal de magnetiske dele holdes rene.  
Hvis kontaktøren skal rengøres, **skal** den adskilles, og alle delene rengøres.  
Alternativt kan kontaktøren udskiftes.

## 7 BESTILLING AF RESERVEDELE

---



### **FORSIGTIG!**

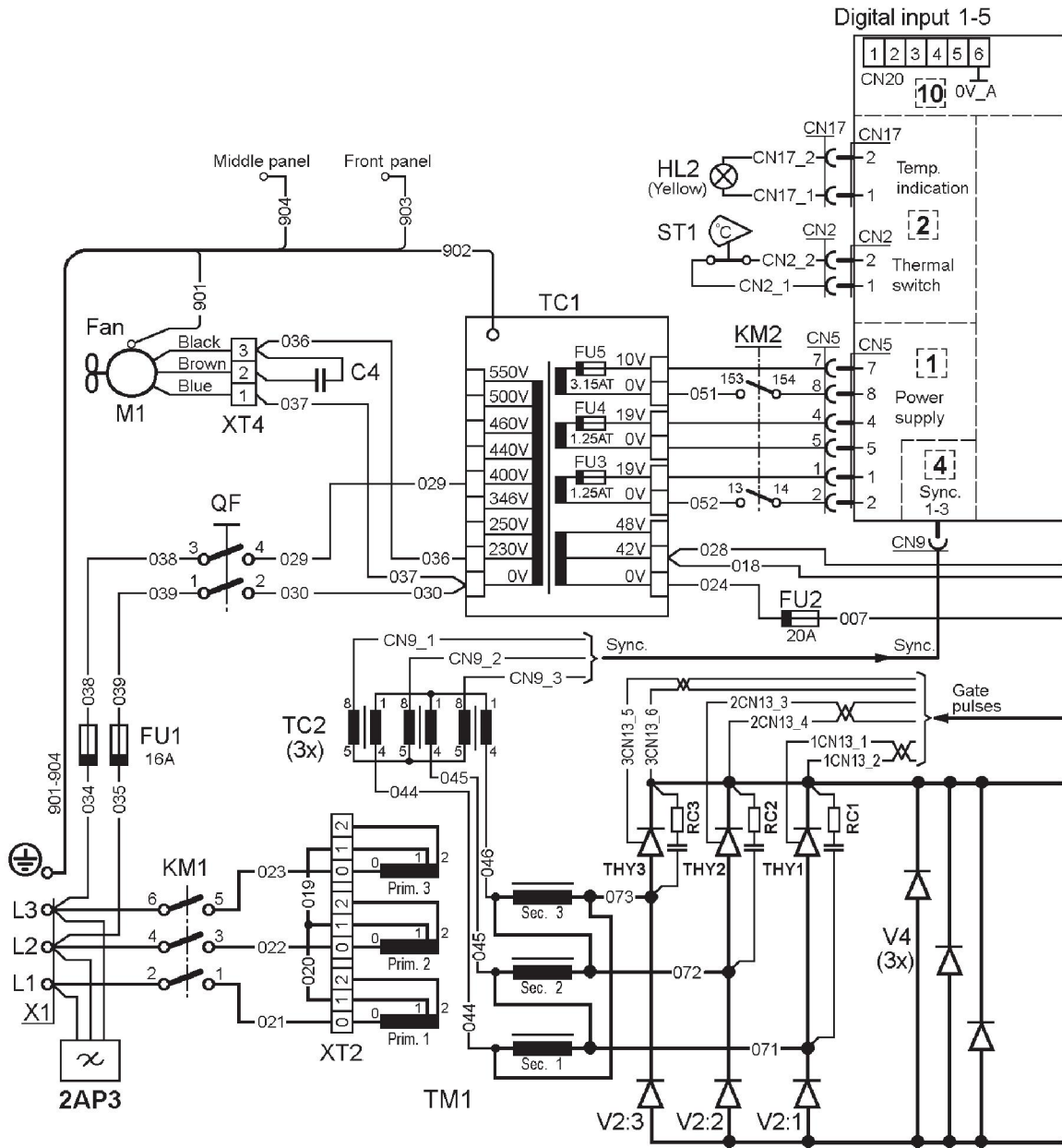
Reparationer og arbejde på elektriske installationer skal udføres af en autoriseret servicetekniker fra ESAB. Benyt kun ESAB's originale reservedele og sliddele.

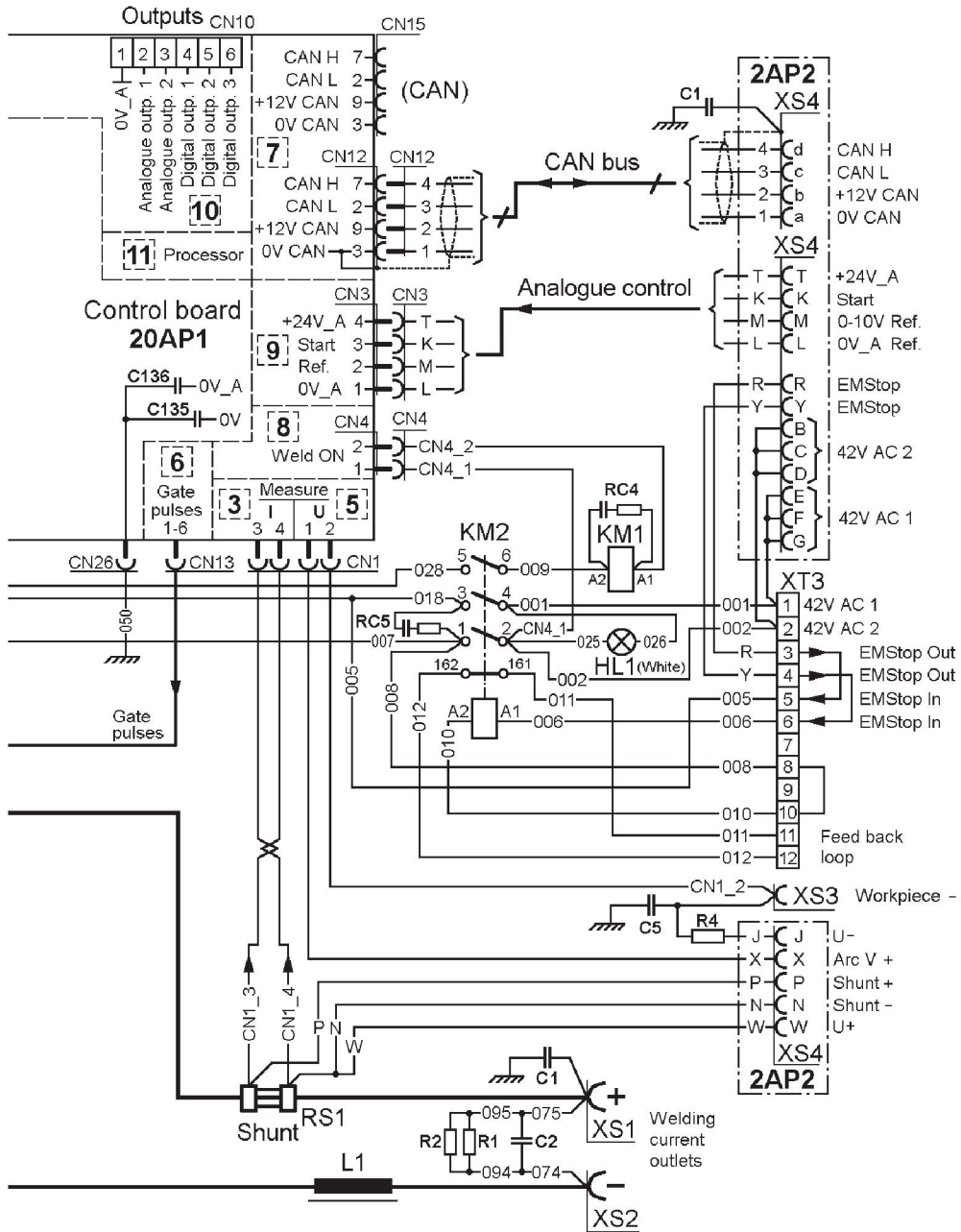
LAF 1251 / LAF 1251M er designet og testet i overensstemmelse med internationale og europæiske standarder **IEC-/EN 60974-1** og **IEC-EN 60974-10**. Den serviceafdeling, der har udført service- eller reparationsarbejde, er forpligtet til at sikre, at produktet fortsat er i overensstemmelse med ovennævnte standarder.

Reserve- og sliddele kan bestilles via den nærmeste ESAB-forhandler. Se [esab.com](https://www.esab.com). Ved bestilling skal produkttype, serienummer, betegnelse og reservedelsnummer i overensstemmelse med reservedelslisten angives. Dette letter afsendelsen og sikrer korrekt levering.

# DIAGRAM

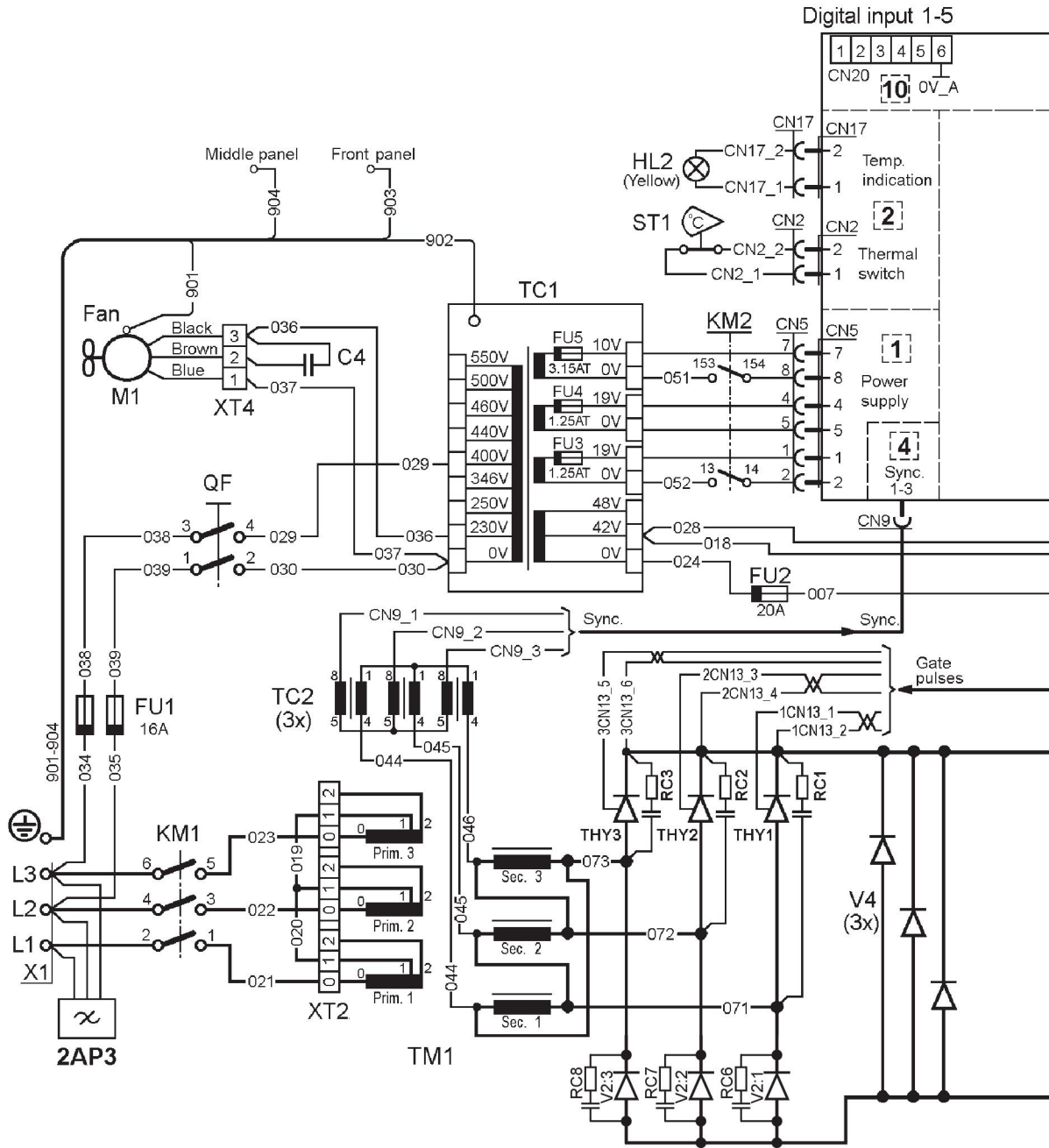
Valid for serial no 126-xxx-xxxx

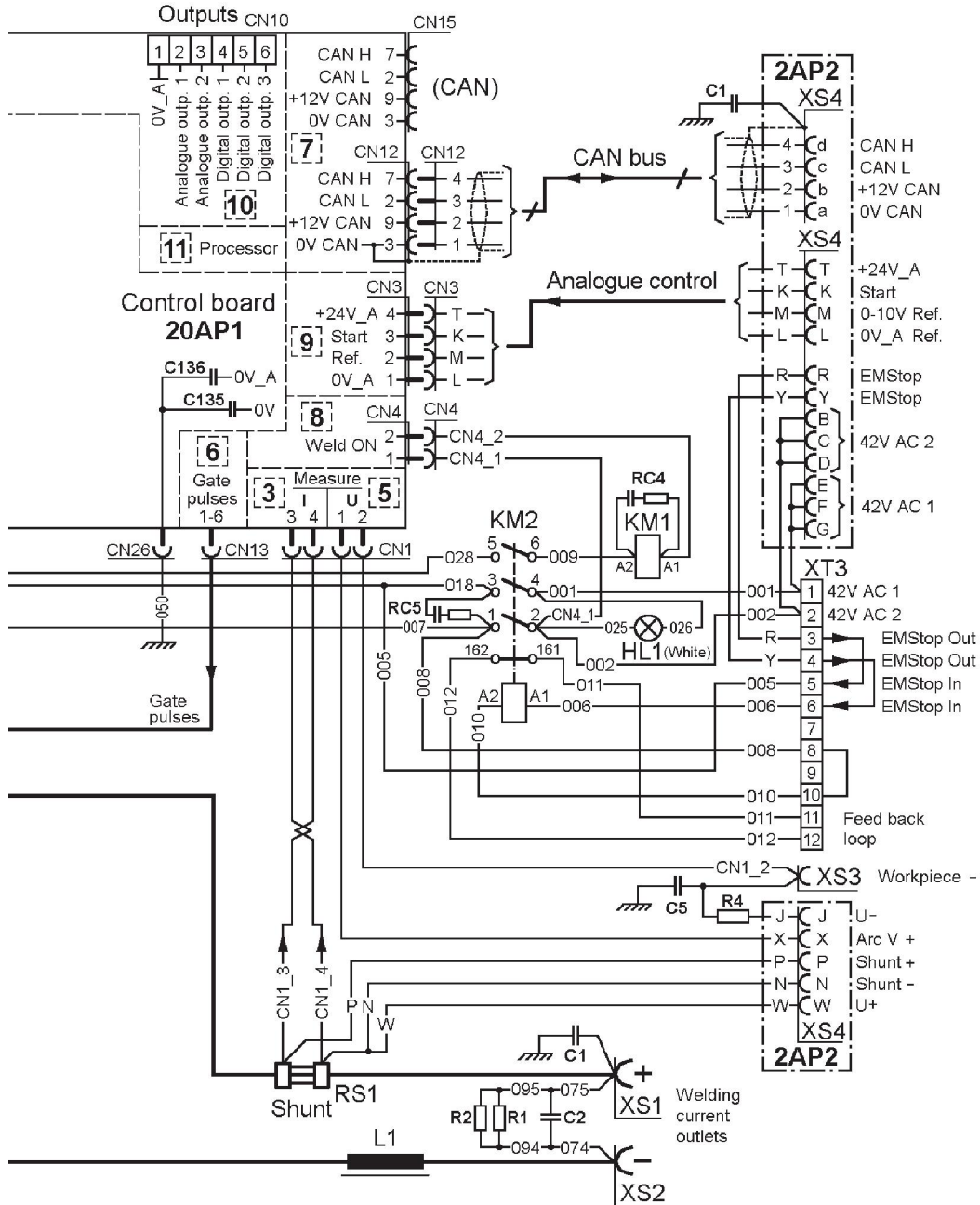






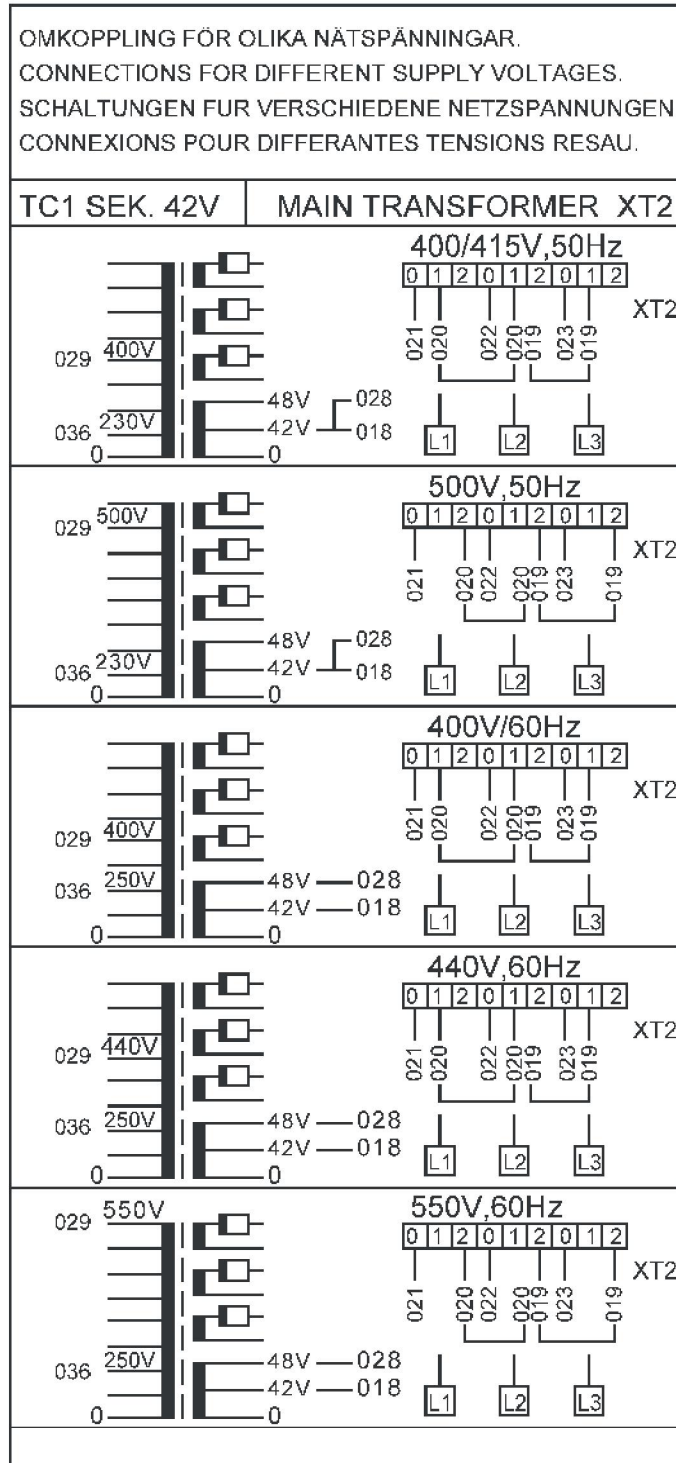
Gyldigt fra og med serienr. 126-342-xxxx



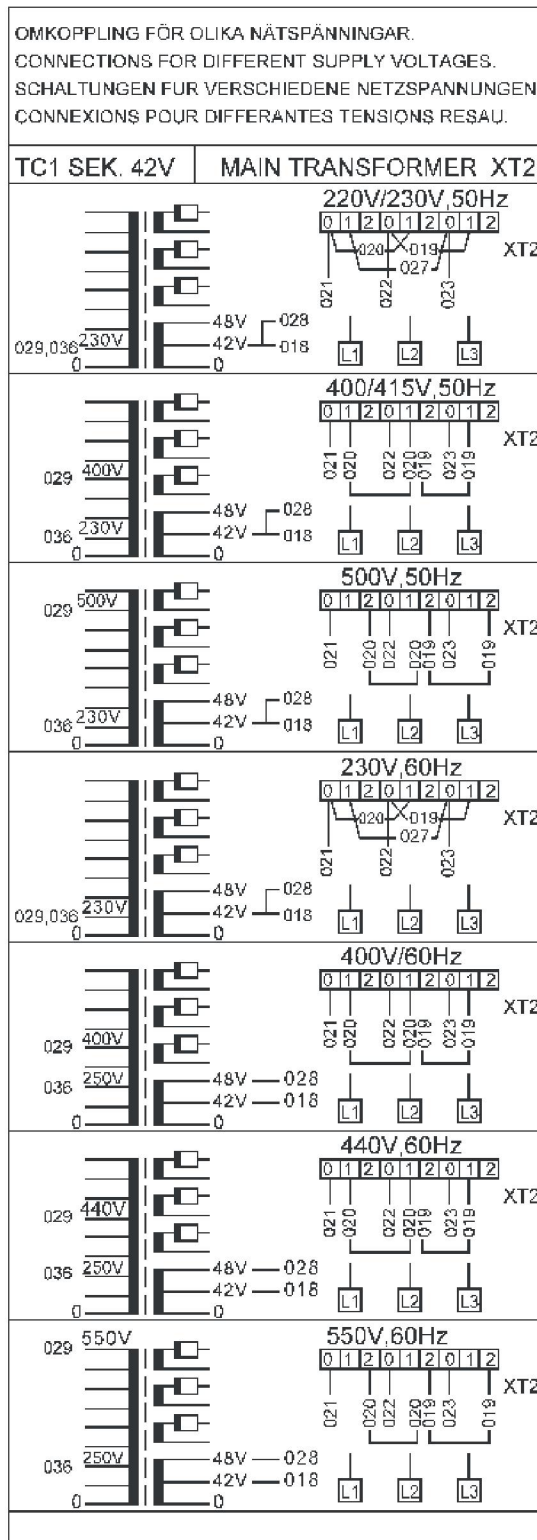


# TILSLUTNINGSANVISNINGER

LAF 1251



LAF 1251M



---

**BESTILLINGSNUMRE**

---



Ordering no.	Denomination	Notes
0460 514 880	Welding power source	LAF 1251
0460 514 881	Welding power source	LAF 1251M
0459 839 058	Spare parts list	LAF 1251 / LAF 1251M

Reservedelslisten er udgivet i et separat dokument, som kan downloades fra internettet:  
[www.esab.com](http://www.esab.com).



# A WORLD OF PRODUCTS AND SOLUTIONS.



For contact information visit [esab.com](http://esab.com)

ESAB AB, Lindholmsallén 9, Box 8004, 402 77 Gothenburg, Sweden, Phone +46 (0) 31 50 90 00

[manuals.esab.com](http://manuals.esab.com)



CE

